



BOB est un fabricant de produits de grande qualité, conçus pour promouvoir un style de vie sain et vous faire profiter du grand air. Pour consulter notre gamme complète de produits, visitez notre site Web à l'adresse www.bobgear.com. **Avant de commencer à assembler ou à utiliser votre nouvelle poussette, veuillez lire attentivement l'ensemble du mode d'emploi afin de vous assurer que votre poussette soit assemblée et utilisée correctement.**

Si vous avez besoin de précisions, contactez votre distributeur agréé, le magasin où vous avez fait votre achat ou BOB [numéro sans frais 1-800-893-2447] avant d'utiliser votre poussette.

Une liste des revendeurs est disponible sur notre site Web [www.bobgear.com].

Pour obtenir des mises à jour concernant le présent guide et notre garantie, ainsi que des renseignements sur nos nouveaux produits, veuillez vous rendre régulièrement au www.bobgear.com.

Nous vous suggérons également d'enregistrer votre poussette en allant directement au www.bobgear.com/register.

▲ AVERTISSEMENTS ▲

- Ne laissez jamais un enfant sans surveillance dans la poussette.
- Utilisez toujours le harnais de sécurité du siège afin d'éviter qu'un enfant ne se blesse en glissant ou en tombant de la poussette.
- Ne permettez jamais à un enfant de se tenir debout dans la poussette.
- Attachez toujours la courroie de retenue du poignet.
- N'attachez aucun paquet ni sac au guidon ou au cadre de la poussette, sauf ceux qui sont recommandés par BOB, car la poussette pourrait basculer.
- Ne placez pas d'objets pointus dans la poche arrière du siège car l'occupant, dont le dos repose sur ce siège, risquerait de se blesser.
- Avant de partir et pendant l'utilisation, vérifiez toujours que les mains et les pieds des occupants ne touchent pas aux roues.
- N'utilisez pas la poussette dans des escaliers ou sur des plans fortement inclinés. La poussette pourrait se renverser et causer des blessures.
- Ne faites jamais monter la poussette à reculons dans des escaliers. Vous risqueriez d'endommager les suspensions, ce qui pourrait abîmer le cadre et causer un accident grave pour l'utilisateur et (ou) l'occupant de la poussette.
- Soyez extrêmement prudent lorsque vous utilisez la poussette sur des surfaces inégales et (ou) non pavées car de telles conditions augmentent les risques de perte de stabilité et de blessures.
- Ne modifiez la poussette d'aucune manière, sous peine d'annulation de la garantie; toute modification peut représenter un danger et causer des blessures.
- Il est nécessaire de protéger la poussette pendant son transport afin d'éviter tout dommage à ses composants qui pourrait entraîner un accident et des blessures.
- Nous déconseillons l'usage de patins à roulettes ou de patins à roues alignées lorsque vous poussez la poussette.
- La poussette n'est pas équipée pour être utilisée dans l'obscurité. Si vous avez l'intention de le faire, nous vous recommandons d'installer, à l'avant et à l'arrière, un système d'éclairage que vous pourrez vous procurer chez votre marchand de vélos.
- Un mauvais assemblage ou une mauvaise installation des roues à démontage rapide de cette poussette pourrait occasionner un détachement de ces roues au moment de l'utilisation de la poussette et donc une perte de contrôle pouvant causer des blessures graves ou la mort. (Voir les sections 4 et 6)
- Le frein de stationnement n'a pas été conçu pour agir en tant que frein d'arrêt. Vous ne devriez donc pas l'utiliser pour ralentir ou arrêter la poussette car cela pourrait entraîner l'arrêt brusque de la poussette et une perte de contrôle. Le frein de stationnement est conçu pour immobiliser la poussette lorsque celle-ci se trouve sur une surface plane, non un plan incliné. Ne laissez jamais un enfant sans surveillance dans la poussette, que le frein de stationnement soit mis ou non !
- Ne jamais charger ni décharger la poussette sans actionner le frein de stationnement. (Voir la section 8)
- La charge maximale de la poussette Duallie est de 45 kg (100 lb) (poids combiné enfants et bagages). La poussette perd de sa stabilité lorsque vous dépassez ce poids. (Voir la section 11)
- Lorsque vous faites du jogging, relevez toujours complètement le siège de la poussette. Courir avec le siège incliné peut entraîner une perte de stabilité et des blessures. (Voir la section 12)
- Lorsque le siège est complètement incliné (figure 24), il y a plus de risques que la poussette bascule vers l'arrière, ce qui peut entraîner un accident ou des blessures car le siège et (ou) l'occupant pourraient heurter le sol avant le guidon. (Voir la section 12)
- Suivez les indications et usez de prudence en dépliant ou en repliant la poussette pour éviter de vous coincer les doigts dans la structure. (Voir la section 15)

BOB N'ENGAGE AUCUNEMENT SA RESPONSABILITÉ EN CE QUI CONCERNE LES BLESSURES, LES DOMMAGES OU LES AVARIES CAUSÉS PAR UN MAUVAIS ASSEMBLAGE OU UN MAUVAIS ENTRETIEN DE LA PART DE L'UTILISATEUR, APRÈS LA LIVRAISON DE LA POUSSETTE.

RECOMMANDATIONS CONCERNANT L'ÂGE DES OCCUPANTS :

Nous déconseillons de placer un enfant de moins de huit semaines sur le siège de la poussette. En ce qui concerne le jogging et l'utilisation en terrain accidenté, l'enfant devra avoir au moins huit mois. Pour une utilisation en toute sécurité, vous devrez fournir au très jeune bébé qui ne peut pas encore se tenir la tête droite un coussinet de soutien de la tête et du cou.

Chaque enfant grandit à son propre rythme. Veuillez consulter votre pédiatre afin de vérifier si la poussette convient à votre enfant.

INSTRUCTIONS D'ASSEMBLAGE :

Les diverses parties de la poussette sont illustrées à la figure 1.

CE QUE LA BOÎTE DE VOTRE POUSSETTE DEVRAIT CONTENIR :

- poussette
- roues (2 pour l'arrière et 1 pour l'avant)
- garde-boue (dans le sac de polyéthylène)
- système de démontage rapide de la roue avant (dans le sac de polyéthylène)
- ce guide d'utilisation

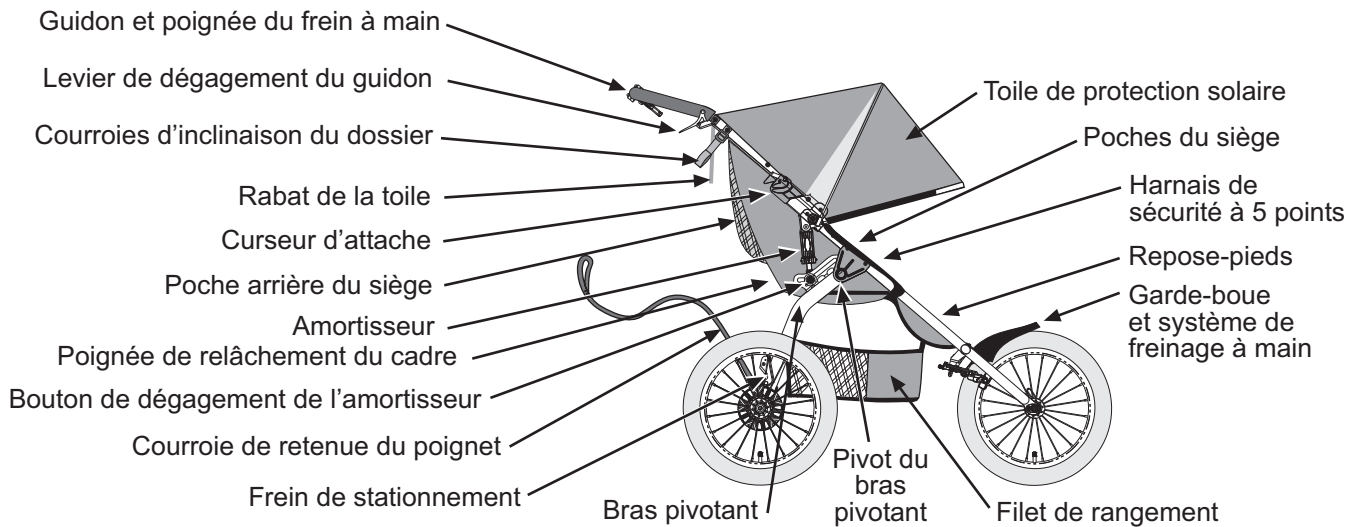


Fig. 1 Description de la poussette BOB Duallie.

1. DÉBALLAGE :

Sortez la poussette, ses roues, le garde-boue avant et le système de démontage rapide de la roue avant de leur emballage. Un emballage en plastique a été utilisé afin de protéger les pattes de la fourche avant, les axes de la roue avant, les leviers de dégagement du guidon et les supports d'amortisseurs en métal. Retirez et jetez ce matériel d'emballage afin d'éviter les risques d'asphyxie ou de suffocation.

2. LE BRAS PIVOTANT :

Faites tourner le bras pivotant de l'avant de la poussette jusqu'à ce que les amortisseurs se mettent en première position (Fig. 2). Chaque goupille d'arrêt produit un déclic lorsque l'amortisseur se place dans cette position.

3. LE GUIDON :

Faites tourner le guidon de la poussette jusqu'en position d'ouverture totale. Assurez-vous que les curseurs d'attache se verrouillent automatiquement, tel qu'illustré à la figure 3.

4. LES ROUES ARRIÈRE :

Avant d'installer les roues arrière, placez la barre de freinage en position déverrouillée, tel qu'illustré à la figure 17. Placez le levier à came de démontage rapide de la roue arrière en position ouverte, tel qu'illustré à la figure 4. Insérez le demi-essieu de la roue arrière dans l'orifice qui se trouve à l'arrière de la patte. Si le demi-essieu ne s'insère pas facilement, desserrez à la main l'écrou de réglage du démontage rapide (Fig. 4). Remettez le demi-essieu dans la patte arrière en l'insérant complètement jusqu'à ce que l'épaule du demi-essieu ou son circlip vienne toucher la patte (Fig. 5). Mettez le levier à came de démontage rapide en position fermée (Fig. 6). Le mot « CLOSE » devrait être clairement visible et le levier à came de démontage rapide devrait presque toucher la patte. Lorsque le levier est correctement réglé, il faudra appliquer une force considérable afin de réussir à le fermer (37 à 50 PSI ou 165 à 222 N.m). Si vous ne sentez pas cette résistance (trop lâche ou trop serré), ramenez le levier de démontage rapide en position ouverte (Fig. 4) et réglez l'écrou de réglage (dans le sens des aiguilles d'une montre pour serrer, dans le sens contraire des aiguilles d'une montre pour desserrer). Placez le levier à came de démontage rapide en position fermée (Fig. 6).

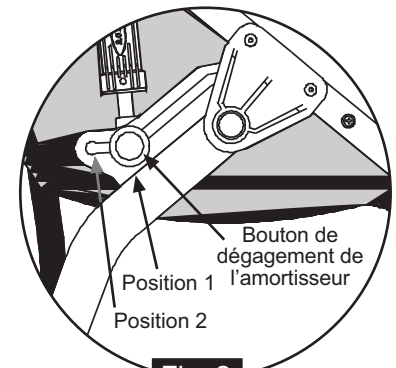


Fig. 2

Bras pivotant déplié, amortisseur en position 1.

⚠ AVERTISSEMENT : Un mauvais réglage du mécanisme de démontage rapide pourrait occasionner le détachement de la roue et causer des blessures graves. Si vous avez le moindre doute concernant le fonctionnement du système de démontage rapide, veuillez consulter votre revendeur ou contacter BOB.

5. INSTALLATION DU GARDE-BOUE :

Avant d'installer la roue avant, il vous faudra poser le garde-boue. Les deux vis de montage du garde-boue sont déjà en place sur le cadre (Fig. 7); retirez-les. Vous préférerez peut-être enlever une vis du tissu (droite ou gauche) pour avoir un meilleur accès à la vis de montage du garde-boue qui se trouve sur le tube transversal. Alignez le trou de la patte métallique du garde-boue avec le trou fileté situé au centre du tube transversal de devant et installez la vis (Fig. 8). Alignez le trou dans le plastique du garde-boue avec celui de la plaque de montage du frein et installez la vis (Fig. 8). Centrez le garde-boue sur la poussette et serrez les deux vis.

6. LA ROUE AVANT :

Il est important, pour votre sécurité et votre commodité, de comprendre le fonctionnement de la roue avant à démontage rapide de votre poussette. Vous gagnerez ainsi en efficacité et en tirerez davantage de plaisir. Nous vous encourageons à solliciter l'aide

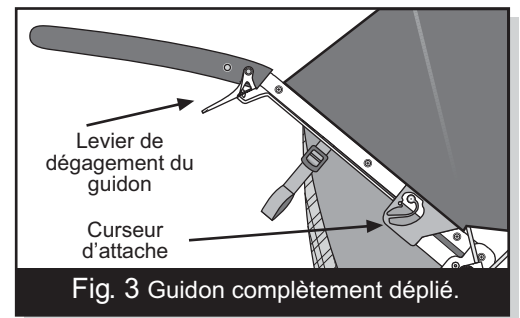


Fig. 3 Guidon complètement déplié.

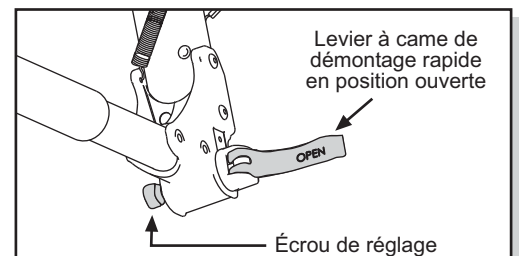


Fig. 4 Dispositif de démontage rapide de la roue arrière avec levier à came en position ouverte.

de votre revendeur pour effectuer les étapes décrites dans cette section avant d'essayer vous-même; nous vous suggérons également de lui demander de vérifier votre travail avant d'utiliser la poussette. Si vous n'êtes pas tout à fait certain d'avoir bien compris tous les points décrits dans cette section du guide, veuillez consulter votre revendeur.

Système de démontage rapide de la roue

⚠ AVERTISSEMENT : Si vous utilisez une poussette dont le système de démontage rapide de la roue est mal réglé, la roue pourrait osciller ou se détacher, ce qui pourrait causer des blessures graves ou la mort. Il est donc essentiel :

- de demander à votre revendeur de confirmer que vous savez comment installer et enlever vos roues en toute sécurité;
- de comprendre et d'utiliser la bonne technique pour installer votre roue avec un système de démontage rapide;
- de vérifier que la roue soit solidement fixée chaque fois que vous utilisez votre poussette.

Un système de démontage rapide constitué d'un mécanisme à came sert à installer la roue de la poussette (Fig. 9). Comme ce mécanisme est réglable, il est essentiel que vous connaissiez son fonctionnement, son utilisation correcte et la force à appliquer pour fixer la roue.

⚠ AVERTISSEMENT : Il faut utiliser toute la force du mécanisme à came pour fixer solidement la roue. Si vous tenez l'écrou d'une main et tournez le levier comme un écrou à oreilles avec l'autre main pour le serrer autant que vous le pouvez, ce ne sera pas suffisant pour serrer la roue de façon sécuritaire dans les pattes de fourche.

Réglage du mécanisme de démontage rapide

Le moyeu de roue est retenu en place par la force de la came qui appuie sur une patte tout en tirant l'écrou de réglage de tension, par le biais de la tige, contre l'autre patte. La force de serrage est contrôlée par l'écrou de réglage. Tourner l'écrou de réglage dans le sens des aiguilles d'une montre en empêchant le levier à came de tourner augmente la force de serrage; le tourner dans le sens inverse tout en empêchant le levier à came de tourner réduit la force de serrage. Moins d'un demi-tour de l'écrou de réglage peut faire la différence entre une force de serrage sécuritaire et non sécuritaire.

Dispositif complémentaire de retenue de la roue avant

Toutes les poussettes BOB 2007 et les modèles les plus récents ont des fourches avant dotées d'un dispositif complémentaire de retenue qui empêche la roue de se détacher si le mécanisme de démontage rapide est mal réglé. Ce dispositif ne dispense pas de régler le système de démontage rapide correctement. Le dispositif complémentaire de retenue de votre poussette est intégré dans les faces extérieures des pattes de la fourche avant.

⚠ AVERTISSEMENT : Ne pas retirer ni rendre inopérant le dispositif complémentaire de retenue. Comme son nom l'indique, il sert de filet de sécurité lorsqu'un réglage n'est pas au point. Si le système de démontage rapide n'est pas bien réglé, le dispositif complémentaire de retenue peut diminuer les risques que la roue se détache de la fourche. Le fait d'enlever ce dispositif ou de le rendre inopérant peut aussi annuler la garantie.

Le dispositif complémentaire de retenue ne dispense pas de régler le système de démontage rapide correctement. Un mauvais réglage du mécanisme de démontage rapide peut occasionner l'oscillation ou le détachement de la roue, ce qui pourrait vous faire perdre le contrôle de la poussette et chuter, occasionnant ainsi des blessures graves ou la mort.

Installation de la roue avant à démontage rapide :

- a. Abaissez complètement le levier à came de démontage rapide (Fig. 9). C'est la position d'ouverture complète.
- b. Insérez la roue entre les branches de la fourche de sorte que l'axe soit appuyé fermement au fond des fentes au bout des branches de la fourche (les pattes de la fourche). Le levier de démontage rapide devrait se trouver du côté gauche de la poussette (Fig. 11 et 12).
- c. En maintenant le levier de démontage rapide en position ouverte avec votre main droite, tel qu'illustré à la figure 11, serrez l'écrou de réglage avec votre main gauche jusqu'à ce qu'il touche la patte de la fourche.
- d. Tout en poussant la roue fermement vers le haut des fentes dans les pattes de la fourche et en centrant la jante de roue dans la fourche, poussez le levier de démontage rapide vers le haut et tournez-le dans la position de fermeture complète (Fig. 9 et 12). Le levier devrait maintenant être parallèle à la branche de fourche. Pour appliquer assez de force de serrage, il vous faudra enrouler vos doigts autour de la branche de fourche pour multiplier la force; le levier de démontage rapide devrait alors laisser une empreinte bien nette dans la paume de votre main.

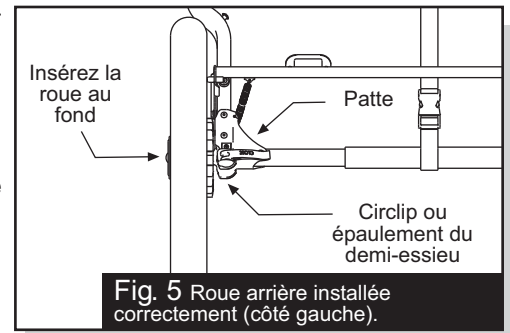


Fig. 5 Roue arrière installée correctement (côté gauche).

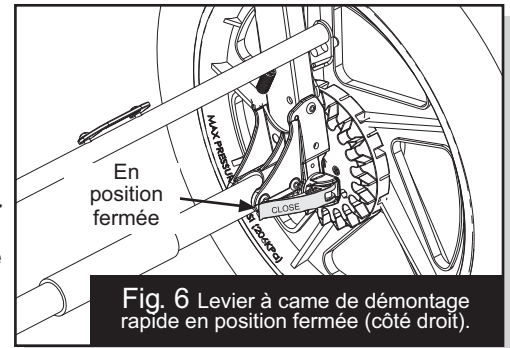


Fig. 6 Levier à came de démontage rapide en position fermée (côté droit).

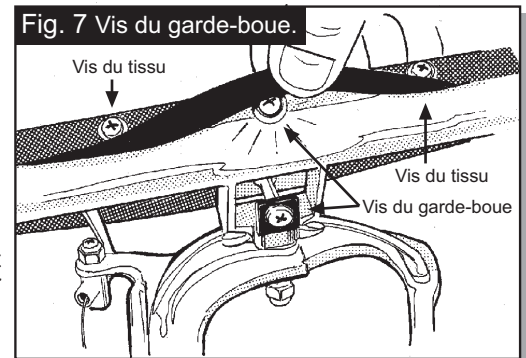


Fig. 7 Vis du garde-boue.

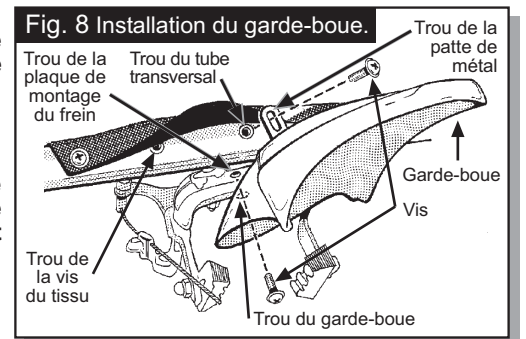


Fig. 8 Installation du garde-boue.

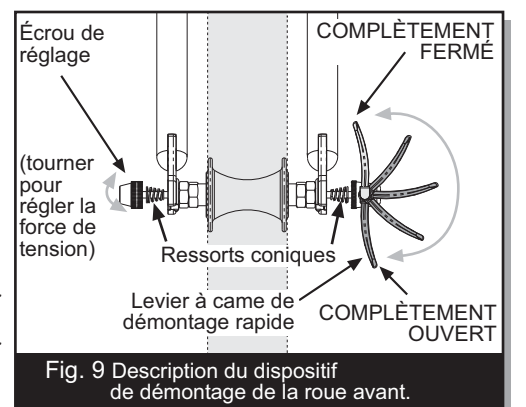


Fig. 9 Description du dispositif de démontage de la roue avant.

AVERTISSEMENT : Il faut appliquer une force considérable pour serrer la roue de façon sécuritaire. Si vous réussissez à fermer complètement le mécanisme de démontage rapide sans enrouler vos doigts autour de la branche de fourche pour multiplier la force et que le levier de démontage rapide ne laisse pas d'empreinte nette dans la paume de votre main, c'est que la tension est insuffisante. Ouvrez le levier, tournez l'écrou de réglage d'un quart de tour dans le sens des aiguilles d'une montre, puis réessayez.

e. Si le levier de démontage rapide ne peut être poussé jusqu'en position de fermeture complète, parallèle à la branche de fourche, remettez-le en position ouverte. Tournez ensuite l'écrou de réglage d'un quart de tour dans le sens inverse des aiguilles d'une montre, puis réessayez de serrer le levier.

Enlever une roue avant à démontage rapide

- Pour enlever la roue avant, ouvrez le levier de dégagement rapide du frein (Fig. 10).
- Soulevez le levier de démontage rapide de la roue pour le mettre en position d'ouverture complète (Fig. 9). Votre fourche avant comprend un dispositif complémentaire de retenue intégré. Desserrez l'écrou de réglage suffisamment afin de pouvoir enlever la roue.
- Soulevez la roue avant de quelques centimètres du sol et frappez dessus avec la paume de la main pour la déloger de la fourche.

7. LE FREIN À MAIN :

On peut utiliser le frein à main pour ralentir ou arrêter la poussette. Le frein à main n'est pas un frein de stationnement (voir la section 8). Après avoir installé la roue avant, il vous faudra mettre l'étrier de frein en position fermée. Fermez le levier de dégagement rapide du frein (Fig. 10) en serrant les patins de frein contre la roue avec une main, puis tournez le levier de dégagement rapide du frein dans le sens inverse des aiguilles d'une montre de l'autre main jusqu'à ce qu'il pointe vers le bas.

Pour que le frein à main fonctionne correctement il est essentiel qu'il soit bien réglé. Serrez la poignée de frein et vérifiez que les patins de frein touchent la jante, tel qu'illustré à la figure 15. S'ils sont mal alignés, utilisez une clé de 10 mm pour desserrer les écrous des patins de frein, faites-les glisser dans la bonne position puis serrez bien. La tension du câble a été préréglée en usine mais il faudra tout de même, de temps à autre, tendre le câble de frein (car le câble s'étire légèrement et son enveloppe noire rétrécit avec le temps). Le système de freinage comprend deux barillets de réglage servant à ajuster la tension du câble (Fig. 10 et 13). Pour serrer le câble, desserrez l'anneau de serrage et tournez le barillet de réglage dans le sens inverse des aiguilles d'une montre. Fixez bien le barillet de réglage dans la nouvelle position en serrant l'anneau de serrage contre l'étrier ou le levier de frein. Il devrait y avoir un jeu de 5 mm (3/16") entre la jante et les patins de frein, tel qu'illustré à la Fig. 14. Si l'espace n'est pas le même pour chaque patin de frein, il vous faudra desserrer l'écrou de montage de l'étrier (Fig. 15) avec une clé de 10 mm, replacer l'étrier de frein sur le cadre suivant l'espace indiqué à la Fig. 14, et resserrer ensuite l'écrou. Si vous ne comprenez pas ces instructions, ou croyez que le frein est mal réglé, veuillez vous rendre chez votre revendeur avec la poussette afin de le faire vérifier. Si vos patins de frein (Fig. 10) sont usés, veuillez vous adresser à votre revendeur pour les remplacer.

8. LE FREIN DE STATIONNEMENT :

Le frein de stationnement empêche la poussette de bouger au moment de son chargement et déchargement. Le frein de stationnement n'a pas été conçu pour ralentir ou arrêter la poussette.

AVERTISSEMENT : N'utilisez pas le frein de stationnement pour ralentir ou arrêter la poussette car cela pourrait entraîner l'arrêt brusque de la poussette et une perte de contrôle.

AVERTISSEMENT : Le frein de stationnement est conçu pour stationner la poussette sur des surfaces planes et non sur des plans inclinés. Que le frein de stationnement soit mis ou non, ne laissez jamais un enfant sans surveillance dans la poussette !

Pour enclencher le frein de stationnement, appuyez du pied sur la pédale rouge de la barre de freinage jusqu'à ce qu'elle se mette en position de verrouillage (Fig. 16). Assurez-vous que la goupille d'arrêt soit entièrement engagée dans le disque de verrouillage. Pour vous assurer que le frein soit bien mis, essayez de faire rouler la poussette de l'avant vers l'arrière, et vice versa, après avoir mis le frein. Si la poussette ne bouge pas, le frein est bien mis. Pour relâcher le frein de stationnement, soulevez la pédale rouge de la barre de freinage avec votre pied jusqu'à ce qu'elle se replace en position de déverrouillage (Fig. 17).

9. LE DISPOSITIF ANTI-ÉJECTION :

Lorsque la poussette est en position complètement ouverte, attachez le dispositif anti-éjection autour du tube transversal avec la boucle de plastique (Fig. 18), de sorte que le dispositif se trouve entre le frein de stationnement et le filet de rangement. Il est important que le dispositif anti-éjection soit toujours bien attaché lorsque vous utilisez

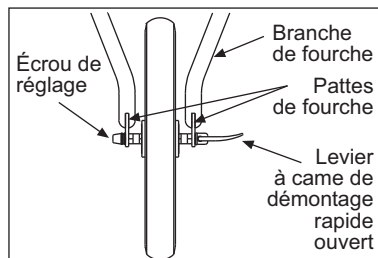
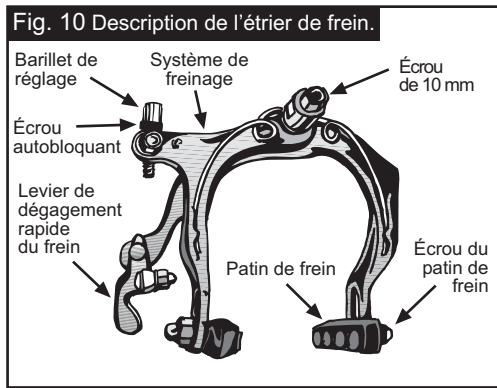


Fig. 11 Pattes de la fourche avant avec roue en position. Serrez l'écrou de réglage avec le levier à came de démontage rapide OUVERT.

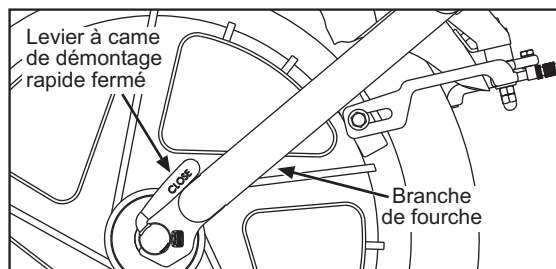


Fig. 12 Démontage rapide en position fermée et parallèle à la branche de fourche.

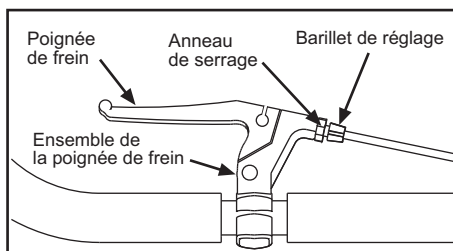


Fig. 13 Description de la poignée du frein à main.

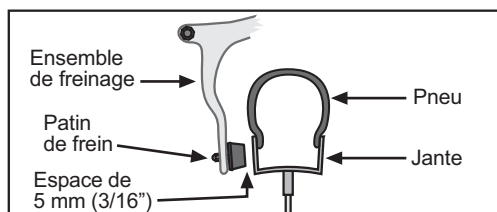


Fig. 14 Jeu entre le patin de frein et la jante.

la poussette car il fait partie du système de retenue du siège d'enfant. Il faut cependant le détacher pour plier la poussette.

10. LA TOILE DE PROTECTION SOLAIRE :

La poussette est munie d'une toile de protection solaire à deux positions. Pour ouvrir entièrement la toile, déployez l'armature vers l'avant jusqu'à ce que le tissu soit bien tendu. Le rabat arrière de la toile devra être libéré de son attache velcro afin de fournir une plus grande protection contre le soleil. Pour réduire la taille de la toile de protection, tirez-la en direction du guidon.

11. BIEN ENFONCER ET ATTACHER L'ENFANT DANS LE SIEGE :

⚠ AVERTISSEMENT : la poussette ne peut supporter plus de 45 kg (occupant et affaires). La taille maximale de l'occupant est de 112 cm. Dépasser les limites de poids et de hauteur fera perdre sa stabilité à la poussette.

⚠ AVERTISSEMENT : éviter les chutes ou glissements et les blessures potentielles qui s'en suivent. Toujours utiliser le harnais de siège.

⚠ AVERTISSEMENT : ne jamais laisser votre enfant tout seul dans la poussette ; que le frein soit mis ou non.

NOTE : les roues arrière ne devraient pas pouvoir pivoter lorsque le frein est mis.

a. Mettre le frein. Faire pivoter la barre de frein vers le bas pour la verrouiller en position.

b. Installer l'enfant dans le siège. Faire passer une sangle par-dessus chaque épaule. Faire passer la sangle entre les jambes (Fig. 19).

c. Attacher les sangles des épaules. Faire passer les deux boucles de sangles d'épaule dans la boucle de la sangle d'entre-cuisse (Fig. 20).

NOTE : il faut régler la sangle d'entre-cuisse pour qu'elle maintienne bien l'enfant.

d. Régler la hauteur de la sangle d'épaule. Ajuster la hauteur de la sangle d'épaule pour qu'elle arrive juste au-dessus de la hauteur de l'épaule de l'enfant (Fig. 21).

e. Régler la sangle d'épaule. Ouvrir les coussinets velcro. Faire glisser la boucle vers le bas ou le haut pour régler les sangles. Le harnais de siège devrait être suffisamment serré sans oublier d'être confortable (Fig. 21).

f. Serrer les sangles de cuisse. Régler les sangles de cuisse pour qu'elles soient bien serrées tout en respectant le confort (Fig. 22).

NOTE: Pour les passagers les plus lourds et (ou) les plus grands (près des limites ci-dessus), des dispositifs d'ancrage auxiliaires pour harnais peuvent être utilisés. Il suffit de déplier le dispositif d'ancrage velcro (Fig. 20), de glisser les boucles du dispositif de verrouillage au-dessus des dispositifs d'ancrage et de recoller le velcro afin de tenir les boucles du dispositif de verrouillage en place.

12. LE DOSSIER INCLINABLE :

⚠ AVERTISSEMENT : Avant d'effectuer tout réglage du siège, veuillez actionner le frein de stationnement.

Pour incliner partiellement le dossier, penchez les boucles du dispositif de verrouillage (Fig. 23) vers l'avant, ce qui relâchera les courroies d'inclinaison du dossier.

Pour incliner complètement le dossier, détachez les boucles de verrouillage latérales derrière le dossier (Fig. 24).

⚠ AVERTISSEMENT : Lorsque le siège est complètement incliné (Fig. 24), il y a plus de risque que la poussette bascule vers l'arrière, ce qui peut entraîner un accident ou des blessures car le siège et (ou) l'occupant pourraient heurter le sol avant le guidon.

Situations qui augmentent les risques de basculement vers l'arrière :

- un enfant très lourd et (ou) très grand (près des limites fixées dans le présent guide) occupe la poussette;
- on ajoute une charge dans la poche arrière du siège (poids maximum 1 kg, soit environ 2 lb);
- on soulève la roue avant. Soyez prudent lorsque vous montez sur le trottoir ou des marches ou lorsque vous rencontrez des obstacles;
- on appuie sur le guidon;
- on fait du jogging et (ou) de la course. Faites toujours du jogging ou de la course en relevant complètement le dossier;
- on suspend des articles au guidon. Il ne faut pas accrocher des articles au guidon lorsque le dossier est complètement incliné;
- on utilise la poussette en terrain accidenté et sur des plans inclinés;
- pour empêcher la poussette de basculer vers l'arrière, il est recommandé de toujours tenir le guidon.

Pour relever complètement le dossier, attachez les boucles de verrouillage latérales et

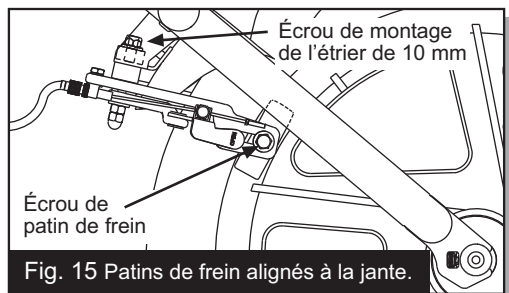


Fig. 15 Patins de frein alignés à la jante.

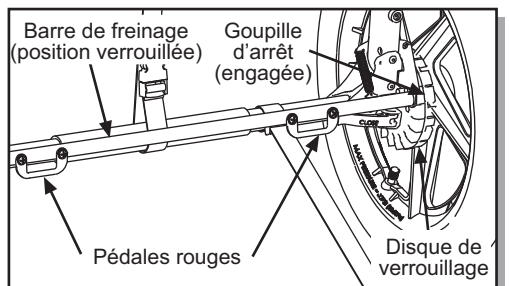


Fig. 16 Frein de stationnement – position verrouillée.

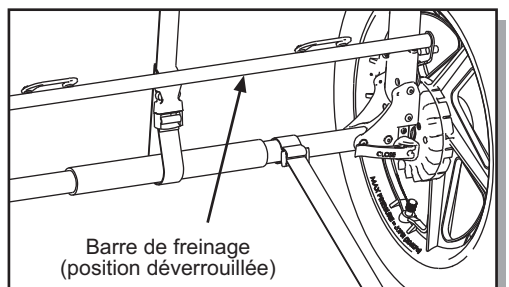


Fig. 17 Frein de stationnement – position déverrouillée.

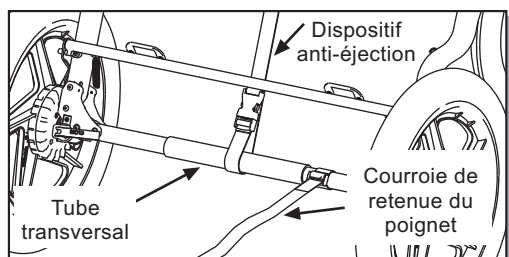


Fig. 18 Dispositif anti-éjection bouclé correctement.

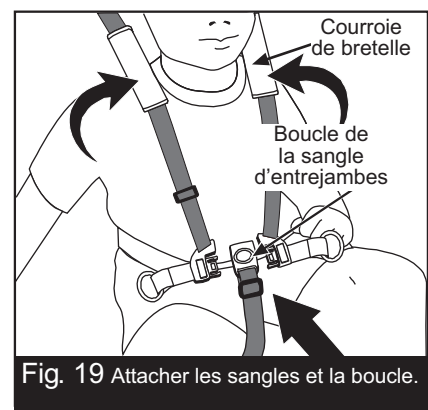


Fig. 19 Attacher les sangles et la boucle.

tirez sur les anneaux des courroies d'inclinaison (Fig. 23 et 24).

Pour obtenir plus de hauteur libre en positions relevée et partiellement inclinée :
Repliez le panneau situé au-dessus du siège contre le dossier et fixez-le avec le velcro.
Ensuite, tirez sur la sangle située sur la partie supérieure du siège, au centre. En maintenant la sangle tendue, repliez et rabattez le velcro sur le dossier. La tension de la sangle va retenir le dessus du siège (panneau rembourré) perpendiculaire au dossier (Fig. 23).

AVERTISSEMENT : Faites toujours du jogging en relevant complètement le siège de la poussette. Faire du jogging avec le dossier complètement incliné peut occasionner une perte de stabilité et des blessures.

13. LES AMORTISSEURS :

Le système de suspension comprend deux positions d'amortisseurs. Cela permet à des enfants de poids différents de bénéficier du même niveau de confort. Les deux positions sont illustrées à la Fig. 2. La position 1 est prévue pour un poids total de 23 kg (50 lb) (poids combiné enfants et bagages), tandis que la position 2 est prévue pour un poids total allant de 23 à 45 kg (50 à 100 lb). La poussette est munie d'une goupille d'amortisseur à ressort sur rail coulissant qui se met automatiquement en place lorsqu'elle est alignée sur l'une ou l'autre des positions d'amortisseurs. Le réglage de la position des amortisseurs devra être fait avant que la poussette ne soit chargée. Les amortisseurs se mettent en position 1 au moment du dépliage de la poussette. Pour sélectionner la suspension plus robuste, faites passer l'amortisseur de la position 1 à la position 2 en appuyant d'une main sur le bouton de dégageage de l'amortisseur (Fig. 2) tout en soulevant légèrement et en tirant l'amortisseur vers l'arrière de l'autre main. Si la goupille de l'amortisseur est correctement alignée en position 2, elle se mettra en place automatiquement avec un déclic. Répétez l'opération pour le deuxième amortisseur. Pour ramener l'amortisseur de la position 2 à la position 1, effectuez le processus décrit ci-dessus en inversant l'ordre des étapes.

14. LA COURROIE DE RETENUE DU POIGNET :

La courroie de retenue du poignet est conçue pour éviter que la poussette ne vous échappe si jamais il vous arrivait de lâcher le guidon. Lorsque vous utilisez la poussette, assurez-vous que la courroie soit bien attachée à votre poignet.

AVERTISSEMENT : Attachez toujours la courroie de retenue du poignet. Si vous négligez de le faire cela pourrait occasionner une perte de contrôle, des blessures ou la mort.

15. LE PLIAGE :

Sortez les enfants de la poussette. Débarrassez le filet situé en dessous de la poussette de son contenu, faites de même avec les poches arrière et latérales. Appuyez sur les leviers gauche et droit de dégageage du guidon (Fig. 3) et pliez le guidon vers l'avant tel qu'illustré à la Fig. 26. Agrippez la poignée de relâchement du cadre (matériau mousse rouge) sous le siège (Fig. 26) et tirez d'un coup sec vers le haut. Cela permettra au cadre inférieur de se replier, tel qu'illustré à la Fig. 27. La poussette ainsi pliée pourra être rendue encore plus compacte si vous ôtez ses roues avant et arrière. Pour enlever la roue avant, ouvrez le levier de dégageage rapide du frein (Fig. 10), ouvrez le système de démontage rapide de la roue avant, puis tirez sur la roue (voir section 6). Veuillez noter qu'il est souvent plus facile d'ouvrir le levier de dégageage rapide du frein avant de plier le guidon. Les roues arrière se démontent en desserrant le frein de stationnement (voir section 8), en ouvrant ensuite le système de démontage et en enlevant chaque roue en la tirant de côté.

La courroie de retenue du poignet peut servir à maintenir la poussette en position pliée au moment de son transport ou de son entreposage. Une fois la poussette pliée, faites passer l'extrémité de la courroie de retenue du poignet autour du guidon et vers le tube transversal et fixez les deux surfaces velcro ensemble (Fig. 28).

16. PRESSION DE GONFLAGE :

AVERTISSEMENT : Veuillez vérifier la pression des pneus avant chaque utilisation de la poussette.

Assurez-vous que la pression des pneus soit égale à 30 PSI.

17. ENTRETIEN DE LA POUSSETTE :

Le tissu 100 % polyester a subi un traitement antitache qui le rend plus facile à nettoyer. Utilisez une éponge trempée dans une solution de savon doux et d'eau chaude (température maximale de 38° C/100° F). Rincez abondamment à l'eau claire afin d'éliminer toute trace de savon et laissez sécher à l'air. N'utilisez pas de détergent. Un entretien régulier consistera en : une vérification de la pression des pneus; une vérification du bon serrage des vis et des boulons; une vérification du tissu du siège afin de vous assurer qu'il n'y a pas de déchirure ni d'usure pouvant entraîner un accident; et un nettoyage au chiffon des pièces sales. Afin de réduire la possibilité de bruits de grincement, appliquez une petite quantité d'huile de graissage (Triflow, 3 en 1 ou huile à machine à coudre) sur les axes du pivot et sur les faces intérieures des supports pivotants, tel qu'illustré à la Fig. 29.

ENTREPOSAGE :

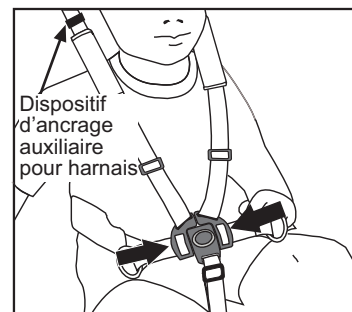


Fig. 20 Attacher la boucle de sangle d'entrecreuisse

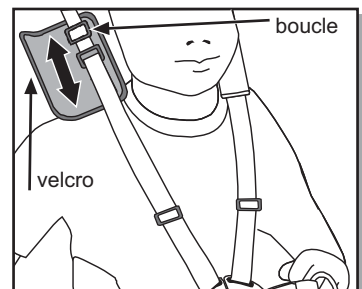


Fig. 21 Régler la hauteur de la sangle d'épaule.

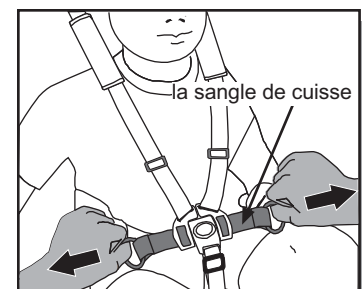


Fig. 22 Serrer la sangle de cuisse.

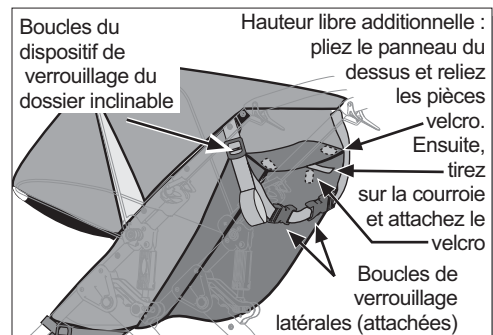


Fig. 23 Siège avec dossier complètement relevé. (un seul siège illustré)

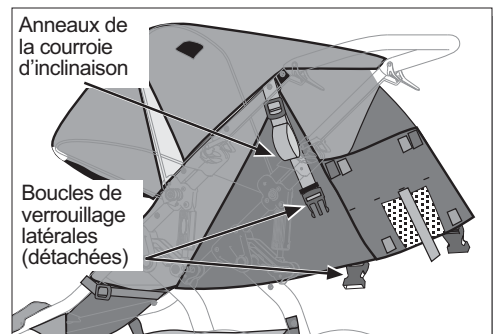


Fig. 24 Siège avec dossier complètement couché. (un seul siège illustré)

Lorsque vous n'utilisez pas votre poussette, rangez-la à l'intérieur afin de préserver son bel aspect. Une exposition prolongée aux rayons solaires ultraviolets peut endommager le tissu et en faire pâlir les couleurs. Il en va de même des pneus et des pièces en plastique.

CHARGEMENT :

La poussette est munie de deux petites poches à l'intérieur du siège pour chaque enfant, de deux poches de rangement au dos des sièges et d'un filet situé en dessous du siège de la poussette. Ajouter du poids à la poche de rangement qui se trouve au dos du siège modifie le centre de gravité de la poussette et augmente la possibilité qu'elle bascule vers l'arrière. Pour cette raison, cette poche de rangement ne devra pas contenir de charge excédant 1 kg (2 lb). Bien que cette poche soit rembourrée, il est important de se rappeler que votre enfant s'y adosse. Ne placez donc jamais d'objets pointus ou dangereux dans la poche du dos du siège. La charge maximale du filet est de 4,5 kg (10 lb).

GARANTIE LIMITÉE

La compagnie BOB Trailers Inc. est fière de la qualité des produits qu'elle fabrique et travaille dur afin de produire les meilleurs produits possible. Nous garantissons donc nos poussettes contre tous vices de matériaux et de fabrication, sous réserve des conditions détaillées ci-dessous. Puisqu'aucun produit n'est indestructible, cette garantie ne couvre pas les défauts attribuables à l'usure normale, l'abus ou l'altération.

- Le cadre est garanti 5 ans.
- Les composants et le tissu sont garantis un an.
- La garantie n'est valable que pour la personne qui aura acheté la poussette à l'état neuf.
- Une preuve d'achat sera demandée avant de pouvoir bénéficier de cette garantie.
- Les frais d'envoi et de main-d'œuvre ne sont pas compris.
- L'usure normale, la négligence, l'abus, les accidents, un mauvais assemblage ou entretien, ou l'installation de pièces ou d'accessoires non compatibles avec l'utilisation prévue par le fabricant au moment de la vente, ne sont pas couverts par la garantie.
- Toutes les demandes concernant cette garantie doivent être faites auprès d'un revendeur agréé.
- Cette garantie est limitée aux réparations ou au remplacement de la pièce défectueuse. BOB ne sera aucunement responsable des dommages indirects ou particuliers.
- Cette garantie limitée est la seule garantie expresse ou tacite qui s'applique à BOB. En conformité avec cette garantie limitée, toute garantie tacite, y compris les garanties de qualité marchande et d'aptitude à l'emploi, devra être limitée en temps et en portée.

ACCESSOIRES DE LA POUSSETTE

BOB offre une gamme complète d'accessoires pour votre poussette. Pour de plus amples informations, des détails et des illustrations, visitez notre site Web à l'adresse www.bobgear.com

TABLETTE DE GUIDON

À portée de la main ! Espaces de rangement pour deux bouteilles d'eau ou boissons et tout autre petit article. Les 4 attaches en velcro en facilitent la fixation.

COUVERTURE POLAIRE

Couverture pour le siège, chaude et épaisse, un must en matière de douceur et de confort. Le tissu polaire en polypropylène molletonné procure à votre enfant une sensation de chaleur et de confort !

TOILE IMPERMÉABLE

Votre petit sera bien au sec et au chaud, même quand il fait mauvais, grâce à la toile imperméable BOB !

ADAPTEUR POUR SIÈGE DE SÉCURITÉ DE BÉBÉ

Permet de fixer rapidement les sièges de sécurité pour bébé des grandes marques à votre poussette.

Pas besoin d'attendre pour promener bébé dans votre poussette BOB !

Une fois installé, se plie facilement avec la poussette.

PARE-SOLEIL

Réduit jusqu'à 65 % la chaleur et l'éblouissement causés par le soleil en plus de protéger des rayons UVA et UVB.

Protège aussi votre enfant des coups de vent et des insectes volants.

SAC POUR COUCHES

S'attache directement à toutes les poussettes BOB simples et doubles. Courroie d'épaules, piqué et doublure imperméable amovible inclus. Il vous permet de tout transporter, et bébé aussi !

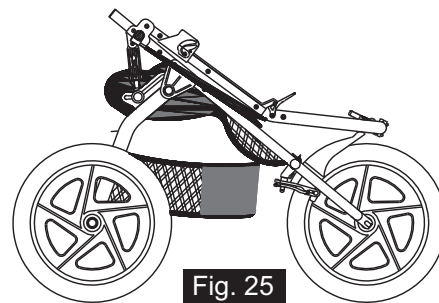


Fig. 25 Poussette avec guidon replié.

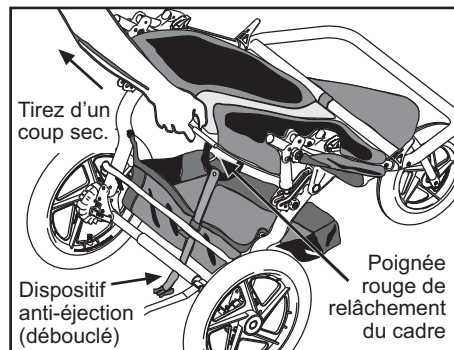


Fig. 26 Tirer la poignée d'un coup sec vers le haut pour plier le bras pivotant.

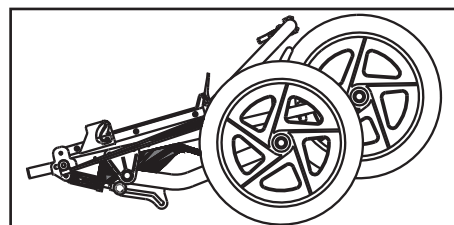


Fig. 27 Poussette complètement pliée.

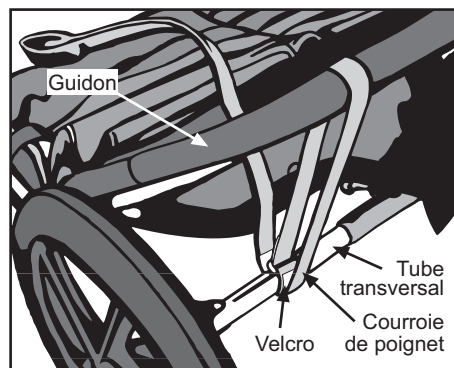


Fig. 28 Attachez la poussette en position repliée.

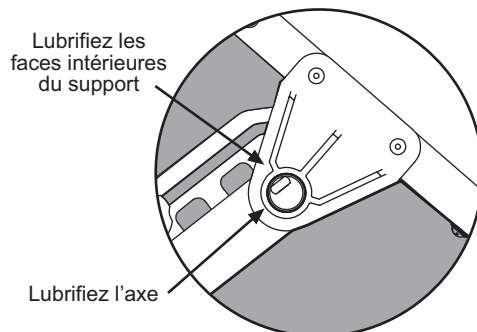


Fig. 29

Points de lubrification.